
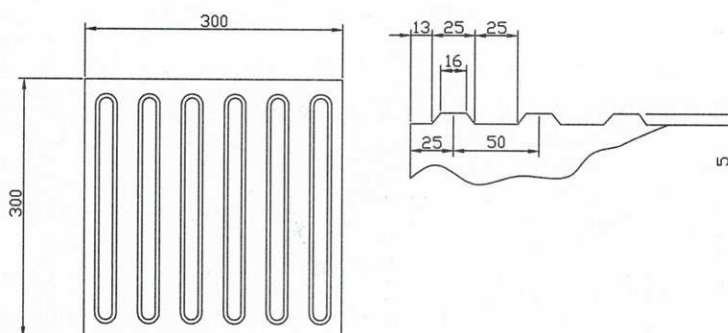


| | | | |
|---|--------------------------------------|-------|----------|
|  | FICHA TÉCNICA DE PRODUCTO | Fecha | nov-09 |
| | BALDOSA DE TERRAZO PARA USO EXTERIOR | Nº | IT-07-47 |

| | |
|---------------------|---|
| Fabricante | PREFABRICADOS VASCOS |
| Dirección | C/Goikola, 10 48195 Larrabetzu Bizkaia. |
| Producto | Baldosa 30x30x4 Hidráulica |
| Textura Superficial | Direccional |
| Color | Roja, Negra, Blanca |

| | |
|----------------------------|-------|
| Longitud (mm) | 300 |
| Anchura (mm) | 300 |
| Espesor (mm) | 40 |
| Peso (Kg/ m ²) | 130 |
| M ² /Palet | 12,15 |



| Características Técnicas | Valores Exigidos en la norma UNE-EN 13748-2 | Valores Garantizados por Terrazos López | Observaciones |
|--|---|---|---|
| Tolerancias Dimensionales | Longitud $\pm 0,3\%$ y espesor ± 2 mm (espesores < 40 mm) ± 3 mm (espesores ≥ 40 mm) | Longitud $\pm 0,3\%$ Espesor ± 2 mm | |
| Resistencia a Flexión | Resistencia Media 5,0 Mpa Resistencia Individual 4,0 Mpa | Resistencia Media 5,0 Mpa Resistencia Individual 4,0 Mpa | Marcado UT. Clase 3 |
| Carga de Rotura | Carga Media 7,0 KN Carga Individual 5,6 KN | Carga Media 7,0 KN Carga Individual 5,6 KN | Marcado 7T. Clase 70 |
| Desgaste por Abrasión | 20 mm | 20 mm | Clase más resistente Clase 4. Marcado I |
| Absorción de Agua | 6 | 6 | Clase 2. Marcado B |
| Resistencia al resbalamiento o deslizamiento | Según la Norma tienen una resistencia satisfactoria siempre y cuando la cara vista no haya sido pulida o rectificadas | | |

Valores obtenidos en el control de fabricación de producto.